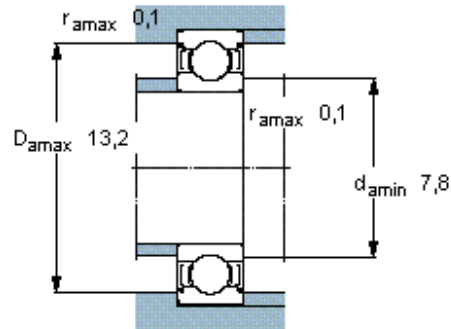
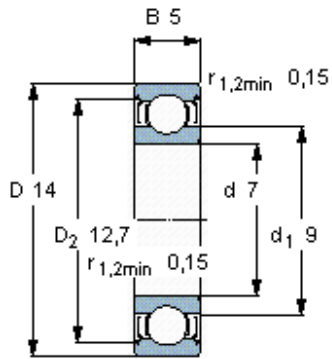


Kuličková ložiska s hlubokou drážkou, jedna řada, nerezová ocel

Základní rozměry			Základní hodnoty zatížení		Hodnoty rychlosti	Omezující rychlost	Označení
d	D	B	dynamické C	statické C0	Referenční rychlost		
mm			kN		ot/min		-
7	14	5	0,806	0,39	100000	50000	W 628/7-2Z



**Faktory výpočtu**

$k_r 0,015$

$f_0 11$